



ОКП 42 1390

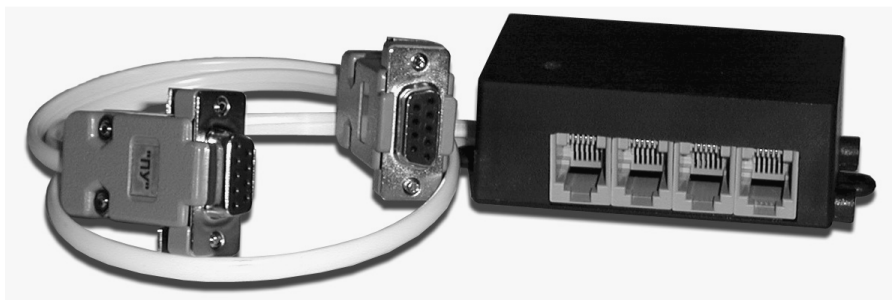


"ТОПАЗ-119-8"

БЛОК СОПРЯЖЕНИЯ

Руководство по эксплуатации

ДСМК.426477.001-08 РЭ



Файл: ДСМК.426477.001-08 Изм. 3 РЭ [2]

Изменен: 25.06.14

Отпечатан: 24.02.16

ООО "Топаз-сервис"

ул. 7-я Заводская, 60, г. Волгодонск, Ростовская область, Россия, 347360

тел./факс: **(8639) 27-75-75 - многоканальный**

Email: info@topazelectro.ru

Интернет: <http://topazelectro.ru>

Содержание

1	Назначение	4
2	Технические данные	4
3	Комплект поставки	4
4	Устройство и принцип работы	4
5	Указание мер безопасности	5
6	Подготовка к работе	5
7	Порядок работы	5
8	Техническое обслуживание	5
9	Гарантийные обязательства	6
10	Свидетельство о приёмке	6
11	Упаковка, хранение и транспортирование	6
	Приложение А - Схема электрическая принципиальная блока сопряжения "Топаз-119-8"	
	Приложение Б - Схема электрическая подключения КТРК "Топаз-103МК" к ККМ ЭКР 3102.3Ф через блок "Топаз-119-8"	
	Приложение В - Описание применения устройства тестирования "Топаз-129" для проверки блока "Топаз-119-8" и КТРК "Топаз-103МК" в части интерфейса связи с ККМ	

Настоящее руководство, объединённое с паспортом, предназначено для изучения устройства блока сопряжения "Топаз-119-8" (далее – блок, устройство) с целью обеспечения правильности его применения и является документом, удостоверяющим гарантированные предприятием-изготовителем основные параметры и технические характеристики.

1 Назначение

1.1 Блок сопряжения "Топаз-119-8" предназначен для эксплуатации на автозаправочной станции, выполняет согласование линий связи, построенных на базе интерфейсов RS-232 и "токовые сигналы RXD, TXD". Блок позволяет подключать к контрольно-кассовой машине ЭКРЗ102.3Ф с блоком интерфейсным РЮИБ 5.422.515 (далее – ККМ) до 8-ми контроллеров "Топаз-103МК" управления топливораздаточными колонками (далее – контроллер или КТРК).

1.2 Рабочие условия эксплуатации:

- температура окружающей среды от плюс 5 до плюс 45 °С;
- относительная влажность воздуха до 75 % при 30 °С;
- атмосферное давление 86 – 106,7 кПа (630 – 800 мм рт. ст.).

1.3 Обозначение устройства при заказе и в документации другой продукции состоит из его наименования и обозначения конструкторской документации. Пример обозначения: Блок сопряжения "Топаз-119-8" ДСМК.426477.001-08.

2 Технические данные

Основные параметры и характеристики приведены в таблице 1.

Таблица 1

Технические характеристики	Значения
Ток, коммутируемый по цепи "TxD" (разъёмы X3 – X10), мА, не более	20 на один выходной разъём
Ток короткого замыкания между цепями "RxD+" и "RxD-" (разъёмы X3 – X10), мА	15 ± 1,5
Напряжение между цепями "RxD+" и "RxD-" (разъёмы X3 – X10), В	3,8 ± 0,2
Питающее напряжение, В	5 ± 0,2
Потребляемый ток, мА, не более	130
Габаритные размеры блока, мм, не более	90 × 27 × 45
Масса, кг, не более	0,1

3 Комплект поставки

Комплект поставки содержит:

- блок сопряжения 1 шт.;
- руководство по эксплуатации 1 экз.

4 Устройство и принцип работы

4.1 Схема электрическая принципиальная блока приведена в приложении А. Блок выполнен на печатной плате, размещенной в пластмассовом корпусе.

4.2 Питание блока сопряжения осуществляется от ККМ. Работа блока основана на микросхеме-драйвере DA1 интерфейса RS-232.

4.3 На плате расположены:

- разъёмы X3 – X10 для подключения КТРК;
- транзисторный ключ VT1;
- драйвер интерфейса RS-232 на микросхеме DA1 и обслуживающие его цепи;
- стабилизатор напряжения 5 В на микросхеме DA2.

4.4 Подключение к ККМ осуществляется с помощью кабеля, распаянного на плате и оканчивающегося разъёмом DB-9.

5 Указание мер безопасности

5.1 В блоке отсутствуют напряжения, опасные для жизни. Особых мер безопасности при эксплуатации блока не требуется.

5.2 По электробезопасности блок относится к III классу ГОСТ 12.2.007.0-75 и заземления при эксплуатации не требует.

5.3 Запрещается коммутация любых разъемов блока при данном напряжении питания.

6 Подготовка к работе

6.1 Схема подключения блока к КТРК и ККМ приведена в приложении Б.

6.2 При вводе блока в эксплуатацию необходимо провести техническое обслуживание согласно разделу 8.

6.3 После монтажа при введении блока в эксплуатацию его необходимо проверить согласно разделу 8 и сделать запись о вводе в эксплуатацию в журнале эксплуатации.

7 Порядок работы

Для приведения блока в рабочее состояние достаточно подключить его к ККМ, после чего подать питание на ККМ.

Примечание – При возникновении проблем с запуском комплекса "ККМ – блок сопряжения – КТРК" можно воспользоваться устройством тестирования "Топаз-129", позволяющим проверить исправность блока сопряжения и КТРК в части интерфейса связи с ККМ. Описание применения "Топаз-129" приведено в приложении В.

8 Техническое обслуживание

8.1 Техническое обслуживание блока производится в следующих случаях:

- при введении в эксплуатацию;
- периодически один раз в год.

8.2 Ежегодное техническое обслуживание блока производится совместно с обслуживанием КТРК и заключается в визуальном осмотре целостности проводов, кабелей и разъёмов.

8.3 При загрязнении поверхностей блока его надо протереть бязевой салфеткой с мыльным раствором.

8.4 При введении блока в эксплуатацию проводится техническое обслуживание в объёме ежегодного.

8.5 Ремонт устройства следует производить в центрах сервисного обслуживания. Сведения о ремонте необходимо заносить в журнал эксплуатации изделия.

8.6 Устройство, сдаваемое в ремонт, должно быть очищено от осевшей пыли или грязи, должно иметь сопроводительную записку, оформленную в произвольной форме с указанием характера неисправности и сведений о контактном лице на случай необходимости выяснения обстоятельств. Также к сдаваемому устройству необходимо приложить данное руководство по эксплуатации для заполнения журнала эксплуатации.

9 Гарантийные обязательства

9.1 Предприятие-изготовитель гарантирует соответствие устройства требованиям технической документации при соблюдении потребителем условий эксплуатации, транспортирования, хранения и монтажа.

9.2 Гарантийный срок хранения 24 месяца со дня изготовления устройства.

9.3 Гарантийный срок эксплуатации 18 месяцев со дня ввода в эксплуатацию в пределах гарантийного срока хранения. При соблюдении потребителем условий эксплуатации, транспортирования, хранения и монтажа, предприятие-изготовитель обязуется в течение гарантийного срока бесплатно ремонтировать устройство.

10 Свидетельство о приёме

Блок сопряжения "Топаз-119-8" заводской номер _____ соответствует требованиям технической документации и признан годным для эксплуатации.

М.П.

Представитель изготовителя

Дата

Подпись

Фамилия, И., О.

11 Упаковка, хранение и транспортирование

11.1 Блоки должны храниться в упаковке предприятия-изготовителя (индивидуальной или групповой) в помещении, соответствующем требованиям ГОСТ 15150-69 для условий хранения 2. Блоки

должны храниться на стеллажах. Расстояние между блоками, полом и стенами должно быть не менее 100 мм. Расстояние между блоками и отопительными устройствами должно быть не менее 500 мм. Допускается укладка в штабель высотой не более 5 блоков.

11.2 Транспортирование блоков может производиться всеми видами транспорта в крытых транспортных средствах, при транспортировании воздушным транспортом в отопляемых герметизированных отсеках, в соответствии с действующими правилами на каждый вид транспорта.

11.3 Условия транспортирования в части воздействия климатических факторов должны соответствовать условиям хранения 5 по ГОСТ 15150-69.

11.4 Условия транспортирования в части воздействия механических факторов должны соответствовать условиям до Ж включительно по ГОСТ 23170-78.

11.5 При погрузке и транспортировании упакованных блоков должны строго выполняться требования предупредительных надписей на ящиках и не должны допускаться толчки и удары, которые могут отразиться на внешнем виде и работоспособности блоков.

От производителя

Наше предприятие выпускает широкий спектр микроконтроллерных устройств от цифровых термометров и счетчиков до многоканальных систем вибромониторинга и управления технологическими процессами, а также разрабатывает на заказ другие подобные приборы и системы промышленной автоматики. Изделия построены на базе микроконтроллеров, поэтому по вопросам ремонта и квалифицированных консультаций следует обращаться к нам или в нижеприведенные центры сервисного обслуживания.

Предприятие проводит постоянную работу по улучшению характеристик выпускаемой продукции и будет признательно за отзывы и предложения. Мы всегда открыты для конструктивного диалога и взаимовыгодного сотрудничества.

ООО "Топаз-сервис"

ул. 7-я Заводская, 60, г. Волгодонск, Ростовская область, Россия, 347360

тел./факс: **(8639) 27-75-75 - многоканальный**

Email: **info@topazelectro.ru**

Интернет: **http://topazelectro.ru**

Адреса торгово-сервисных центров на территории РФ

Амурская область (г. Благовещенск)

ЗАО "Дальневосточная нефтяная компания", тел.: (4162) 339-181, 339-182, 339-183, amurregion@dnk.su, www.dnk.su

Белгородская область (г. Белгород)

ООО ИК "ПромТехСервис", тел./факс: (4722) 400-990, 919-430-66-69, info@ec-pts.ru

Республика Башкортостан (г. Уфа)

ЗАО "АЗТ УралСиб", тел.: (347) 292-17-27, 292-17-28, 292-17-26, aztus@mail.ru, www.aztus.ru

Республика Бурятия (г. Улан-Удэ)

– ЗАО "Иркутскнефтесервистрейд", тел.: (3012) 43-42-36, 902-562-68-64, inst-y@mail.ru

– ООО ЦТО "Инфотрейд", тел.: (3012) 45-84-75, 46-99-14, infotrd@mail.ru

Владимирская область (г. Владимир)

ООО "АЗС-Партнер", тел. (4922) 35-43-13, 35-43-16, perspektiva@vtsnet.ru

Волгоградская область (г. Волгоград)

ООО "АЗТ-Груп-Комплект", тел.: (8442) 73-46-54, 73-47-21, 73-45-23, aztgrupug@vistcom.ru, www.aztgrupug.ru

Вологодская область

ООО "Рост", г. Вологда, тел.: (8172) 54-40-26, г. Череповец, тел.: (8202) 55-42-78, 51-12-56, 52-17-78, rost4852@yandex.ru, http://azsrost.ru/

Воронежская область (г. Воронеж)

– ООО "АЗС-Техцентр", тел.: (473) 239-56-25, 257-23-22, 238-31-80 факс: 239-56-26, azs-center@yandex.ru, www.azs-tehcenter.vrn.ru

Республика Дагестан (г. Махачкала)

ООО "АЗС Сервис", тел.: (8722) 64-49-76

Ивановская область (г. Иваново)

ООО "АЗС-Техсервис", тел.: (4932) 41-59-52

Иркутская область (г. Иркутск)

ЗАО "Иркутскнефтесервистрейд", тел.: (3952) 203-500, 20-13-80, 200-571, irkns@mail.ru, http://www.irkns.ru/

Калининградская область (г. Калининград)

– ЗАО "Лабена-Калининград", тел.: (4012) 56-58-59, aleksej@labena.com

– ООО "Все для АЗС и Нефтебаз", тел.: (4012) 64-11-62, 377-899@mail.ru

Кемеровская область (г. Кемерово)

ООО "Аркад М", тел.: (3842) 37-36-82, kemerovo@arkat.ru, www.arkat.ru

Краснодарский край

– ООО "КраснодарСтандарт", г. Краснодар, тел.: (861) 260-90-60, 918-485-92-13, dibrov@kr-standart.ru

– Ланг С. Г., г. Белореченск, тел.: (86155) 2-58-25

– Козлов В.Е., г. Сочи, тел.: (8622) 93-40-14

Красноярский край (г. Красноярск)

ООО "НЕФТЕГАЗТЕХНИКА", тел.: 902-992-68-71, факс: (391) 255-01-84

Курганская область (г. Курган)

ЗАО "Крэй", тел./факс: (3522) 46-87-34, krey-kurgan@mail.ru, www.krei.ru

Ленинградская область (г. Санкт-Петербург)

– ООО "Интеллект 4 Джи", тел.: (812) 313-61-17, sale@intellect4g.ru, http://www.intellect4g.ru

– ЗАО "Топ-Сис", тел.: (812) 294-49-06, 297-22-59, azs-topsis@mail.lanck.net, www.top-sys.ru

- ООО "Нефтепродукткомплект" тел.: (812) 336-87-57, 572-10-62, nrcsom@yandex.ru

Липецкая область (г. Липецк)

ООО "ПК Модуль", тел.: (4742) 23-46-18, modul89@lipetsk.ru, www.pk-modul.ru

Московская область

– ООО "Стройремкомплекс АЗС", г. Москва, тел.: (495) 674-08-09, 675-02-39, 675-36-12, info@srk-azs.ru, www.srk-azs.ru

– ООО "АЗТ ГРУП СТОЛИЦА", г. Видное, тел.: (495) 775-95-51, aztgrup@mail.ru, www.aztgrup.ru

– ООО "ЭнергоНефтеГазСервис", г. Серпухов, тел.: (4967) 35-16-41, eogs@mail.ru, www.seminaroil.ru/

– ЗАО "Вектор", г. Москва, тел.: (495) 510-98-09, факс: (499) 270-62-54, sales@vectorazk.ru, www.vectorazk.ru

– ООО "Тривик", г. Серпухов, тел.: (4967) 75-06-48, trivik@mail.ru, www.trivik.ru

– ООО "Электросервис", г. Истра, тел.: (498) 729-05-38

Нижегородская область (г. Нижний Новгород)

– ООО "ВолгоВятНефтеПродуктКомплект", г. Нижний Новгород, Сормовское шоссе д.22а, тел./факс: (831) 274-02-07, v.vnpk@mail.ru, www.azs-s.ru

– ООО "Мастер АЗС", тел.: (8312) 57-78-66, 57-78-70, masterazs@rambler.ru

Новгородская область (г. Великий Новгород)

ЗАО "Карат", тел.: (8162) 62-41-83, 61-89-15, karat@novline.ru

Новосибирская область (г. Новосибирск)

ООО "Сибтехносервис", тел.: (383) 223-28-16, 212-56-79, mail@a3c.ru, www.a3c.ru

Омская область (г. Омск)

– ООО "АЗС-Маркет", тел.: (3812) 25-33-16, info@azs-market.com, www.azs-market.com

– ООО "АФ сервис", тел.: (3812) 24-34-92, afservice@pisem.net

– ООО "АС Омск", тел.: (3812) 37-14-51

– ООО "Атрио", тел.: (3812) 90-83-49, 58-70-66, a3o2011@yandex.ru

Оренбургская область (г. Оренбург)

ООО "Гамаюн", тел.: (3532) 53-35-00, 58-24-12, факс: 53-78-00, gamayun@mail.esoo.ru, www.orengam.ru

Пензенская область (г. Пенза)

ЗАО "Нефтеоборудование", тел.: (8412) 68-31-10, 68-31-30, info@azs-shop.ru, www.azs-shop.ru

Пермский край (г. Пермь)

– ООО "Технос", тел.: (342) 210-60-81, факс: 216-36-53, azs-perm@yandex.ru, www.tehnos.perm.ru

Приморский край (г. Владивосток)

ООО "Все для АЗС", тел.: (4232) 42-95-53, 42-92-53, info@azt.vl.ru, www.azt.vl.ru

Ростовская область

– ООО "Винсо СВ", Аксайский р-н, п. Янтарный, тел.: (863) 2916-999, 2916-666, 2916-770, vinso@aaanet.ru, www.vinso.aaanet.ru

– ООО "ТД Альфа-Трейд", г. Ростов-на-Дону, пер. Доломановский 70, тел.: (863) 253-56-22, 303-11-00

– ООО "Торговый Дом "Все для АЗС - Ростов", г. Ростов-на-Дону, тел.: (8632) 643-346, azs-oborud@aanet.ru, www.azs-td-rostovnd.aaanet.ru

Самарская область

– ООО "БЭСТ-Ойл-СА", г. Самара, тел.: 927-202-73-33, byrgas1977@gmail.com, www.best-oil-sar.ru

– ЗАО "Нефтебазстрой", г. Самара, тел.: (846) 279-11-62, 279-11-56, nbs@1gb.ru

- ООО "ИНПУР", г. Тольятти тел.: 902-37-35-477, kazvad@yandex.ru

Сахалинская область (г. Южно-Сахалинск)

ООО "Петрол-Компани", тел.: (4242) 77-45-39

Свердловская область (г. Екатеринбург)

– ООО НПП "Нефте-Стандарт", тел.: (343) 216-96-07, 216-96-08, nefte-standart@mail.ru, www.neftestandard.ru

– ООО " АЗС Комплект-Урал ", тел.: (343) 345-09-56, 922-205-76-85, uralak@mail.ru

– ООО "СМАРТ-Технологии", тел.: 912-285-56-25, (343) 374-08-58

Ставропольский край (г. Пятигорск)

ООО "АЗС Комплект", тел.: (8793) 33-11-25, 928-815-02-80

Республика Татарстан (г. Казань)

– ООО "ИТЦ "Линк-сервис", тел.: 903-344-16-13, (843) 234-35-29, eav-set@yandex.ru

Тверская область (г. Тверь)

ООО "АЗС-регламент", тел.: 960-713-91-01, 910-648-94-22, azsre@yandex.ru

Томская область (г. Томск)

– ЗАО НПФ "Сибнефтекарт", тел.: (3822) 41-65-11, mlr@sncard.ru

– ООО "ГСМ-Комплект", тел.: (3822) 40-46-10, gsm-k@mail.ru

Тюменская область

– ООО "Торгмашсервис", г. Тюмень, тел.: (3452) 78-37-05, 26-42-87, azs@72.ru, www.azs72.ru

– ЗАО "Сервис-Петролиум", г. Сургут, тел.: (3462) 23-13-13, 23-19-19, 23-21-21, s-p@surguttel.ru

Удмуртская Республика (г. Ижевск)

ООО "Иж Трейд Сервис", тел.: (3412) 79-30-18, 912-466-85-59, izhtreid-s@mail.ru

Хабаровский край (г. Хабаровск)

- ООО ТД "Все для АЗС-ДВ", тел.: (4212) 56-66-61, (499) 270-62-97, 270-62-98, tdazskms@mail.ru

Челябинская область

- ООО "АЗС-Т" г. Миасс, тел.: 908-08-059-09, 904-912-70-44, crid50@mail.ru

- ИП Ваничкин Юрий Леонидович, г. Магнитогорск тел.: (351) 907-42-42, 903-09-02; asu_tp_service@mail.ru

Читинская область (г. Чита)

ООО "АЗС-Комплект", тел.: 914-455-53-33, 914-500-02-22, (3022) 20-29-86, azskomplekt@mail.ru

Ярославская область (г. Ярославль)

– ООО "Рост", тел.: (4852) 98-90-25, rost4852@yandex.ru,

– ООО "Компания МАКС", тел.: (4852) 58-51-65, 58-51-66

**Адреса торгово-сервисных центров
на территории стран ближнего зарубежья**

Республика Беларусь

- ООО "Акватехника-М", г. Минск, тел.: (+375 17) 335-06-13, 335-06-14, 335-06-15, info@aqt.by, www.aqt.by
- ЧТУП "Компания "Баррель", г. Гомель, тел.: (+375 232) 41-72-03, 41-26-90, 41-26-80

Республика Казахстан

- ТОО "AZS-Market", г. Астана, тел.: (+7 7172) 73-15-39, info@azs-market.com, www.azs-market.com
- ТОО "NKS – Атырау", г. Атырау, тел.: (+7 7122) 75-54-75, (+7 7122)25-06-88, info@nks-atyrau.kz,

Республика Литва (г. Вильнюс)

- ЗАО "Лабена", тел.: (+370 5) 273-05-76, 273-30-21, info@labena.com, www.labena.com

Украина (г. Киев)

- ООО "Интеллект 4 Джи Украина", тел.: (+38 067) 503-00-10; rassadin@intellect4g.ru

Регулярно обновляемый список находится на сайте topazelectro.ru

Журнал эксплуатации изделия

Дата получения изделия потребителем " ____ " _____ 20 ____ г

Дата ввода изделия в эксплуатацию " ____ " _____ 20 ____ г

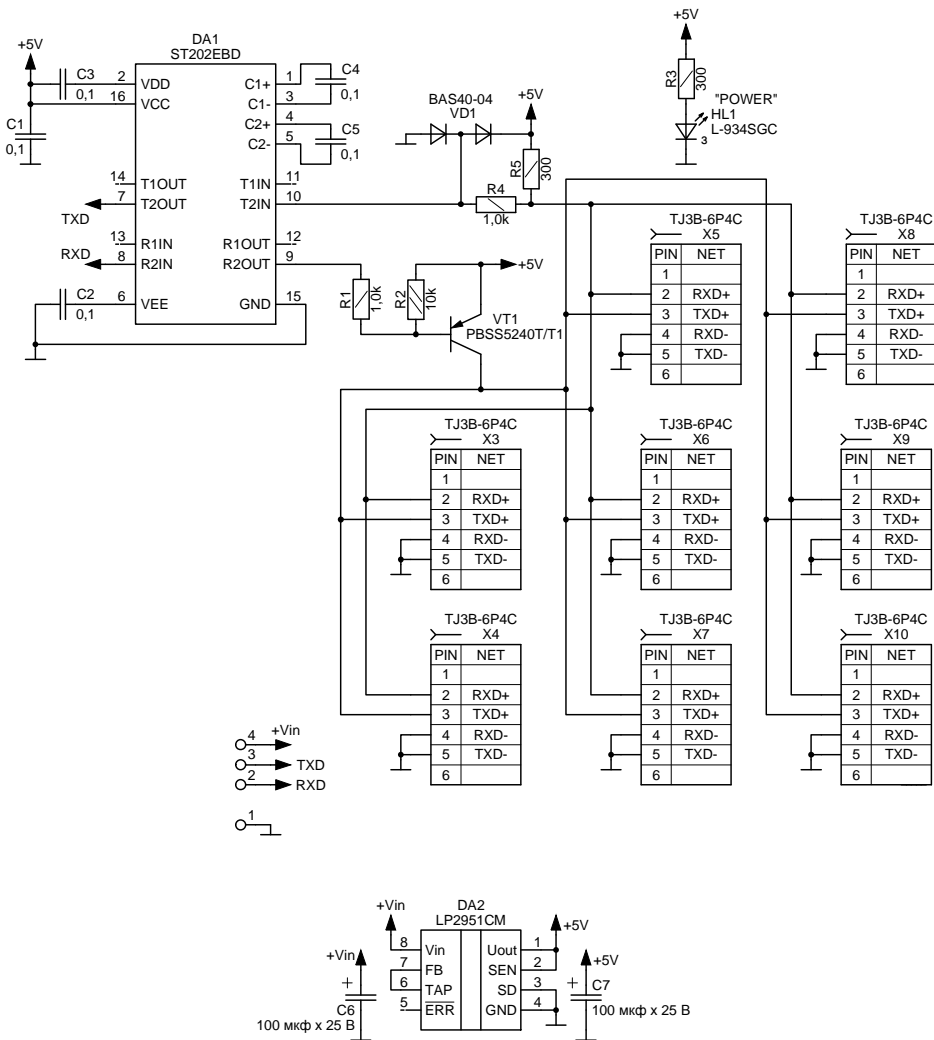
Фамилия, И., О.

Подпись

Дата ремонта	Причина неисправности	Ремонт произвел (должность, фамилия, подпись)

Приложение А

Схема электрическая принципиальная блока сопряжения "Топаз-119-8" ДСМК.687242.003-03 Изм. 3 [0]



Приложение Б

Схема электрическая подключения КТРК "Топаз-103МК" к ККМ ЭКР 3102.3Ф через блок сопряжения "Топаз-119-8"

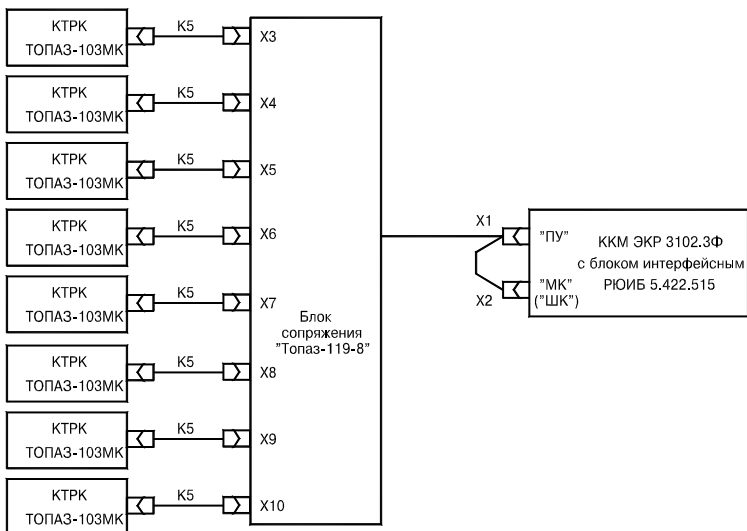


Схема кабеля К5

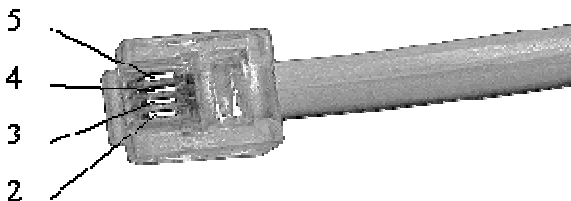


Топаз-119-8
Распайка разъема X1
Розетка DB9F

Кон	ЦЕПЬ
1	+5V
2	TxD
3	RxD
4	
5	GND
6	
7	
8	
9	

Топаз-119-8
Распайка разъема X2
Розетка DB9F

Кон	ЦЕПЬ
1	+5V
2	
3	
4	
5	
6	
7	
8	
9	

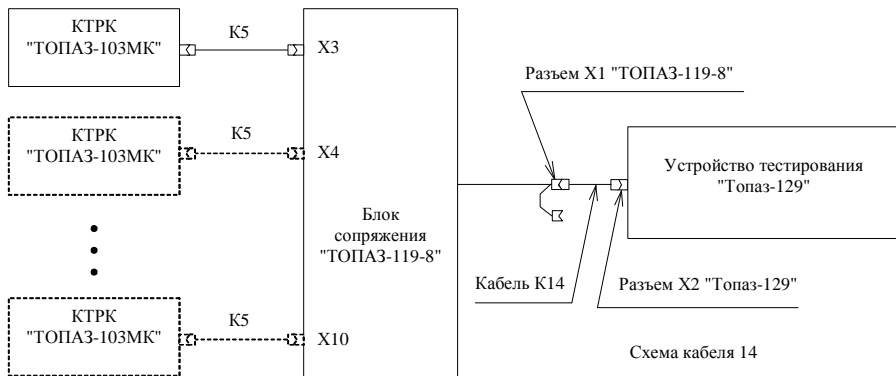


Нумерация контактов вилки 6Р4С
(контакты 1 и 6 отсутствуют)

Приложение В

Описание применения устройства тестирования "Топаз-129" для проверки блока сопряжения "Топаз-119-8" и КТРК "Топаз-103МК" в части интерфейса связи с ККМ

Подключите устройство тестирования, блок сопряжения и КТРК согласно приведенной ниже схеме.



вилка DB9M
к X1 ТОПАЗ-119-8

вилка 6P4C
к ТОПАЗ-129



Цепь	Конт.
+5V	1
TXD	2
RXD	3
	4
GND	5
	6
	7
	8
	9

Конт.	Цепь
5	+5V
4	RXD
3	TXD
2	GND

После подачи питания на устройство оба его индикатора (красный и зеленый) засвечены.

Запуск теста производится нажатием кнопки "Старт".

Во время тестирования мигает зеленый индикатор, красный погашен.

Полный цикл тестирования включает в себя четыре фазы:

1. Посылка команды "Сброс" на каждую из 16-ти возможных колонок.
2. Посылка команды "Доза" (10,00 л, 1.00 руб.) на каждую из колонок, найденных в предыдущей фазе.
3. Пауза в течение 5 сек.
4. Посылка команды "Сброс" на те же колонки.

По завершению теста его результат отображается при помощи индикаторов. Все возможные виды индикации с описаниями соответствующих им исходов теста приведены ниже в таблице.

Состояние индикаторов	Результат тестирования	Описание
зеленый светится, красный погашен	Тест прошел успешно	Проверяемая система дает отклик, удовлетворяющий основным требованиям к интерфейсу, и пригодна к работе с ККМ
красный светится, зеленый погашен	Нет отклика	Не подключено ни одного контроллера, обрыв соединительных кабелей, выключены контроллеры или устройство сопряжения
красный светится, зеленый мигает	Нечетное количество колонок	По обоим каналам контроллера установлены одинаковые номера колонок
красный мигает, зеленый погашен	Пропадание колонки	Отсоединение контроллера до завершения теста
красный мигает, зеленый светится	Логическая ошибка	Контроллер дает неверную информацию или сообщает об ошибке, сбой контроллера
Оба мигают одновременно	Неопознанный отклик	Искажение сигнала в результате неправильного соединения устройств или их повреждения, одинаковые номера колонок на разных контроллерах
Оба мигают попеременно	Неожиданный отклик	Появление сигнала, несогласованного по времени, помеха на линии, выключение контроллера во время теста, одинаковые номера колонок на разных контроллерах, замыкание линий приема и передачи